

Ford

TRANSIT CONNECT



Eine Idee weiter

Gewichte, Lasten, Verbrauch u. Emission

	Nutzlast, max. (kg)	Zul. Gesamtgewicht (kg)	EG-Leergewicht inkl. Fahrer (kg)	Zul. Achslast, vorn (kg)	Leerachslast, vorn (kg)	Zul. Achslast, hinten (kg)	Leerachslast, hinten (kg)	Achsübersetzung	Zul. Gesamtgewicht des Zuges (kg)	Anhängelast bei 12% ungebremst (kg)	Anhängelast bei 12% gebremst (kg)	CO ₂ -Emissionen, kombiniert (g/km)	innerorts	außerorts	kombiniert	Kraftstoffverbrauch in l/100 km
L1 Transit Connect Kastenwagen (Serie 200), LKW																
1,0 l-EcoBoost-Benzin 74 kW (100 PS), Start-Stopp-System, 6-Gang	546	1.960	1.414	1.125	843	1.050	571	4,27	2.880	705	1.200	129	6,4	5,1	5,6	
1,5-l-TDCi-Diesel 55 kW (75 PS), 5-Gang; (bei Wunschausstattung Start-Stopp-System:)	549	2.005	1.456	1.125	861	1.050	595	3,56	2.905	725	1.200	120 (111)	5,2 (4,5)	4,3 (4,1)	4,6 (4,3)	
1,5-l-TDCi-Diesel 74 kW (100 PS), 5-Gang; (bei Wunschausstattung Start-Stopp-System:)	549	2.005	1.456	1.125	861	1.050	595	3,56	3.155	725	1.300	124 (115)	5,4 (4,8)	4,4 (4,3)	4,8 (4,4)	
1,5-l-TDCi-Diesel 88 kW (120 PS), Start-Stopp-System, 6-Gang	553	2.005	1.452	1.125	859	1.060	593	3,611	2.925	725	1.200	119	4,9	4,4	4,6	
1,5-l-TDCi-Diesel 88 kW (120 PS), Start-Stopp-System, 6-Gang PowerShift-Automatik	566	2.040	1.474	1.125	887	1.050	587	4,53	2.940	735	1.200	129	5,4	4,7	5,0	
L1 Transit Connect ECONetic Kastenwagen (Serie 200), LKW																
1,5-l-TDCi-Diesel 74 kW (100 PS), Start-Stopp-System, 5-Gang, Geschwindigkeitsbegrenzer 110 km/h, abschaltbar; (bei Wunschausstattung Geschwindigkeitsbegrenzer 100 km/h, nicht abschaltbar:)	573	2.015	1.442	1.125	862	1.050	580	3,41	–	–	–	109	4,5	4,0	4,2	
												(103)	(4,5)	(3,7)	(3,9)	
L1 Transit Connect Kastenwagen mit Nutzlastserhöhung (Serie 220), LKW																
1,5-l-TDCi-Diesel 55 kW (75 PS), 5-Gang; (bei Wunschausstattung Start-Stopp-System:)	748	2.215	1.467	1.125	866	1.250	601	3,56	2.915	730	1.200	120 (111)	5,2 (4,5)	4,3 (4,1)	4,6 (4,3)	
1,5-l-TDCi-Diesel 74 kW (100 PS), 5-Gang; (bei Wunschausstattung Start-Stopp-System:)	757	2.215	1.458	1.125	858	1.250	600	3,56	3.165	725	1.300	124 (115)	5,4 (4,8)	4,4 (4,3)	4,8 (4,4)	
1,5-l-TDCi-Diesel 88 kW (120 PS), Start-Stopp-System, 6-Gang	759	2.220	1.461	1.125	863	1.250	598	3,611	2.925	730	1.200	119	4,9	4,4	4,6	
1,5-l-TDCi-Diesel 88 kW (120 PS), Start-Stopp-System, 6-Gang PowerShift-Automatik	731	2.215	1.484	1.125	885	1.250	599	4,53	3.165	740	1.300	129	5,4	4,7	5,0	

Gewichte, Lasten, Verbrauch u. Emission

	Nutzlast, max. (kg)	Zul. Gesamtgewicht (kg)	EG-Leergewicht inkl. Fahrer (kg)	Zul. Achslast, vorn (kg)	Leerachslast, vorn (kg)	Zul. Achslast, hinten (kg)	Leerachslast, hinten (kg)	Achsübersetzung	Zul. Gesamtgewicht des Zuges (kg)	Anhängelast bei 12% ungebremst (kg)	Anhängelast bei 12% gebremst (kg)	CO ₂ -Emissionen, kombiniert (g/km)	innerorts	außerorts	kombiniert	Kraftstoffverbrauch in l/100 km
L1 Transit Connect Kombi (Serie 220), LKW																
1,5-l-TDCi-Diesel 74 kW (100 PS), 5-Gang; (bei Wunschausstattung Start-Stopp-System:)	641	2.220	1.579	1.125	920	1.250	659	3,56	3.170	750	1.300	124 (115)	5,4 (4,8)	4,4 (4,3)	4,8 (4,4)	
1,5-l-TDCi-Diesel 88 kW (120 PS), Start-Stopp-System, 6-Gang	635	2.230	1.595	1.125	929	1.250	666	3,611	3.200	750	1.200	125	5,3	4,5	4,8	
1,5-l-TDCi-Diesel 88 kW (120 PS), Start-Stopp-System, 6-Gang PowerShift-Automatik	627	2.245	1.618	1.125	943	1.250	675	4,53	3.180	750	1.300	133	5,6	4,8	5,1	
L1 Transit Connect Kombi (Serie 220), PKW-Zulassung (nur i. V. mit PKW-Versionspaket)																
1,5-l-TDCi-Diesel 74 kW (100 PS), 5-Gang; (bei Wunschausstattung Start-Stopp-System:)	701	2.220	1.519	1.125	885	1.250	634	3,56	3.180	750	1.200	124 (115)	5,4 (4,7)	4,4 (4,3)	4,8 (4,4)	
L2 Transit Connect Kastenwagen (Serie 210), LKW																
1,0 l-EcoBoost-Benzin 74 kW (100 PS), Start-Stopp-System, 6-Gang	641	2.085	1.444	1.175	855	1.125	589	4,27	2.920	720	1.200	129	6,4	5,1	5,6	
1,5-l-TDCi-Diesel 55 kW (75 PS), 5-Gang; (bei Wunschausstattung Start-Stopp-System:)	640	2.125	1.485	1.175	900	1.125	585	3,56	2.925	740	1.200	124 (115)	5,4 (4,8)	4,4 (4,3)	4,8 (4,4)	
1,5-l-TDCi-Diesel 74 kW (100 PS), 5-Gang; (bei Wunschausstattung Start-Stopp-System:)	647	2.125	1.478	1.175	893	1.125	585	3,56	3.175	735	1.300	124 (115)	5,4 (4,8)	4,4 (4,3)	4,8 (4,4)	
1,5-l-TDCi-Diesel 88 kW (120 PS), Start-Stopp-System, 6-Gang	653	2.135	1.482	1.175	899	1.125	583	3,611	2.955	740	1.200	119	4,9	4,4	4,6	
1,5-l-TDCi-Diesel 88 kW (120 PS), Start-Stopp-System, 6-Gang PowerShift-Automatik	621	2.125	1.504	1.175	920	1.125	584	4,53	3.165	750	1.300	129	5,4	4,7	5,0	
L2 Transit Connect ECONetic Kastenwagen (Serie 210), LKW																
1,5-l-TDCi-Diesel 74 kW (100 PS), Start-Stopp-System, 5-Gang, Geschwindigkeitsbegrenzer 110 km/h, abschaltbar; (bei Wunschausstattung Geschwindigkeitsbegrenzer 100 km/h, nicht abschaltbar:)	630	2.125	1.495	1.175	910	1.125	585	3,41	–	–	–	113	4,6	4,2	4,4	
												(107)	(4,6)	(3,9)	(4,1)	
L2 Transit Connect Kastenwagen mit Nutzlastserhöhung (Serie 240; Serie 230 bei 88 kW Automatik), LKW																
1,5-l-TDCi-Diesel 74 kW (100 PS), 5-Gang; (bei Wunschausstattung Start-Stopp-System:)	934	2.395	1.461	1.225	892	1.355	569	3,56	3.195	730	1.200	124 (115)	5,4 (4,8)	4,4 (4,3)	4,8 (4,4)	
1,5-l-TDCi-Diesel 88 kW (120 PS), Start-Stopp-System, 6-Gang	942	2.405	1.463	1.225	901	1.355	562	3,611	2.960	730	1.200	119	4,9	4,4	4,6	
1,5-l-TDCi-Diesel 88 kW (120 PS), Start-Stopp-System, 6-Gang PowerShift-Automatik	828	2.335	1.507	1.225	924	1.300	583	4,53	2.985	750	1.200	129	5,4	4,7	5,0	
L2 Transit Connect Kombi (Serie 230), LKW																
1,5-l-TDCi-Diesel 74 kW (100 PS), 5-Gang; (bei Wunschausstattung Start-Stopp-System:)	638	2.270	1.632	1.175	955	1.275	677	3,56	3.140	750	1.200	128 (119)	5,5 (4,9)	4,6 (4,4)	4,9 (4,6)	
1,5-l-TDCi-Diesel 88 kW (120 PS), Start-Stopp-System, 6-Gang	654	2.300	1.646	1.175	963	1.275	683	3,611	3.200	750	1.200	125	5,3	4,5	4,8	
1,5-l-TDCi-Diesel 88 kW (120 PS), Start-Stopp-System, 6-Gang PowerShift-Automatik	622	2.290	1.668	1.175	976	1.275	692	4,53	3.165	750	1.200	133	5,6	4,8	5,1	
L2 Transit Connect Kombi (Serie 230), 5-Sitzer, PKW-Zulassung (nur i. V. mit PKW-Versionspaket)																
1,5-l-TDCi-Diesel 74 kW (100 PS), 5-Gang; (bei Wunschausstattung Start-Stopp-System:)	682	2.270	1.588	1.175	918	1.275	670	3,56	3.145	750	1.170	124 (115)	5,4 (4,7)	4,4 (4,3)	4,8 (4,4)	
1,5-l-TDCi-Diesel 88 kW (120 PS), Start-Stopp-System, 6-Gang	674	2.300	1.626	1.175	925	1.275	701	3,611	3.145	750	1.150	119	4,9	4,4	4,6	

L1 = kurzer Radstand, L2 = langer Radstand; Hinweis: Alle TDCi-Dieselmotoren verfügen über einen serienmäßigen Dieselpartikelfilter (cDPF).

Hinweis: Die angegebenen Daten beziehen sich auf das Grundmodell ohne Zusatzausstattung. Höher ausgestattete Versionen verfügen über ein größeres Leergewicht und eine entsprechend geringere Nutzlast. Wunsch-, Sonder- und Zusatzausstattungen können das Leergewicht zusätzlich erhöhen und die Nutzlast reduzieren. Sämtliche technischen Daten entsprechen den zum Zeitpunkt des Druckes vorhandenen Kenntnissen. Sie können sich bis zum Kauf ändern. Das Leergewicht berücksichtigt ein Fahrergewicht von 75kg, eine 90%ige Füllung des Tankes sowie sämtliche erforderlichen Flüssigkeiten.

Hinweis zu Kraftstoffverbrauch und CO₂-Emissionen: Die angegebenen Werte wurden nach dem vorgeschriebenen Messverfahren [VO (EG) 715/2007 und VO (EG) 692/2008 in der jeweils geltenden Fassung] ermittelt. Die Angaben beziehen sich nicht auf ein einzelnes Fahrzeug und sind nicht Bestandteil des Angebotes, sondern dienen allein Vergleichszwecken zwischen den verschiedenen Fahrzeugtypen.

Hinweis nach Richtlinie 1999/94 EG: Der Kraftstoffverbrauch und die CO₂-Emissionen eines Fahrzeugs hängen nicht nur von der effizienten Ausnutzung des Kraftstoffs durch das Fahrzeug ab, sondern werden auch vom Fahrverhalten und anderen nichttechnischen Faktoren beeinflusst. CO₂ ist das für die Erderwärmung hauptsächlich verantwortliche Treibhausgas.

Für PKW-Zulassung:

Weitere Informationen zum offiziellen Kraftstoffverbrauch und den offiziellen spezifischen CO₂-Emissionen neuer Personenkraftwagen können dem "Leitfaden über den Kraftstoffverbrauch, die CO₂-Emissionen und den Stromverbrauch neuer Personenkraftwagen" entnommen werden, der an allen Verkaufsstellen und bei <http://www.dat.de/> unentgeltlich erhältlich ist. Für weitere Informationen siehe Pkw-EnVKV-Verordnung.



Visionär. Wegweisend. Genial.
Jeder Ford trägt seine Handschrift.

Henry Ford

Kraftstoffverbrauch und CO₂-Emissionen für alle in der Broschüre aufgeführten Kombi PKW-Modelle nach VO (EG) 715/2007
und VO (EG) 692/2008 In der jeweils geltenden Fassung:

4,8 – 4,4 l/100 km (kombiniert); CO₂-Emissionen: 124 – 115 g/km (kombiniert).

Die jeweiligen Verbrauchs- und Emissionswerte finden Sie auf Seite 24/25.

Ihr Wettbewerbsvorteil

Der Ford Transit Connect ist ein Schwerstarbeiter und sieht dennoch auffallend gut aus. Mit seinen sparsamen Motoren und intelligenten Technologien gewinnen Sie für Ihr Unternehmen einen echten Wettbewerbsvorteil - egal, ob Sie sich für den attraktiven Ford Transit Connect als Kastenwagen oder als Kombi entscheiden.



Machen Sie die Arbeit zum Vergnügen

Sein außergewöhnlicher Fahrkomfort lässt sich mit dem eines Pkw vergleichen. Das flexible Sitzsystem, die hervorragende Übersicht für den Fahrer und die Bequemlichkeit des Ford Transit Connect sind bestechend. Der Ford Transit Connect überzeugt darüber hinaus durch hochwertige Oberflächen und Materialien und macht keine Kompromisse, was die Praxistauglichkeit angeht.

Vorn Platz für bis zu drei Personen

Durch den Beifahrer-Doppelsitz des Ford Transit Connect Kastenwagens findet bei Bedarf auch eine dritte Person vorübergehend im Fahrerhaus Platz. Der innere, schmale Sitz kann umgelegt auch als Schreibunterlage dienen und gibt hochgeklappt den Zugang zu einem komfortablen Staufach frei. (Wunschausstattung für Basisversion; nicht i. V. mit ECONetic; serienmäßig ab Trend)

Abbildungen zeigen einen Ford Transit Connect Kastenwagen Trend (L1) in der Normalfarbe Frost-Weiß mit Wunschausstattung.



Das Kraftpaket

Angetrieben von unseren hervorragenden Benzin- und Dieselmotoren, arbeitet der Ford Transit Connect so hart wie Sie es tun. Aufgrund seiner gelungenen Kombination von Leistung, Effizienz und Haltbarkeit ist er genau der richtige Partner für Ihr Unternehmen.

Benzin oder Diesel? Die Versuchung ist gleich groß.

1,0-l-EcoBoost-Benzinmotor

Dank Turboaufladung, Benzindirekteinspritzung und variabler Ventilsteuerung liefert der mehrfach preisgekrönte* 1,0-l-EcoBoost-Benzinmotor die gleiche Leistung wie ein größerer Motor, jedoch mit geringeren Verbrauchs- und Emissionswerten.

1,5-l-TDCi-Dieselmotor

Unsere TDCi-Dieselmotoren beeindrucken durch ausge-reifte Leistung und herausragende Kraftstoffeffizienz. Egal, ob im Verkehrsgedränge oder auf abseits gelegenen Straßen, sie stellen stets das optimale Drehmoment zur Verfügung - unverzichtbar beispielsweise an Steigungen oder auch beim Überholen. Sie haben die Wahl zwischen drei verschiedenen Leistungsstufen sowie zwischen 5- oder 6-Gang-Schaltgetrieben und einem Ford PowerShift-Automatikgetriebe.

Hinweis: Die jeweiligen Verbrauchs- und Emissionswerte finden Sie auf Seite 24/25.



Ford EcoBoost-Benzinmotor

Die Ford EcoBoost Technologie liefert Ihnen die Leistung eines größeren Motors, jedoch mit geringeren Verbrauchs- und Emissionswerten. Der besonders effektive 3-Zylinder 1,0-l-EcoBoost-Benzinmotor leistet beeindruckende 74 kW (100 PS) bei einem Kraftstoffverbrauch von nur 5,6 l/100 km** (kombiniert) und einem kombinierten CO₂-Ausstoß von lediglich 129g/km**.

* www.ukipme.com/engineoftheyear

**Angaben beziehen sich auf kombinierte Werte nach EU-Messverfahren.

Automatikgetriebe

Für 1,5-l-TDCi-Dieselmotoren mit 88 kW ist auch die Ford PowerShift-Automatik erhältlich, wodurch sich der Ford Transit Connect noch einfacher und entspannter fahren lässt. (= Direktschaltgetriebe, 6-Gang-Automatik mit manueller Schaltmöglichkeit; Wunschausstattung)



Optimale Kapazitätsplanung

Bereits im Kastenwagen L1 (kurzer Radstand) ist Platz für zwei Europaletten oder Ladung von bis zu drei Metern Länge*. In den L2-Modellen (langer Radstand) können problemlos Bauplatten von bis zu 2,40 m x 1,20 m sowie 3,40 Meter lange Objekte* transportiert werden.

* in Fahrzeugen mit Beifahrer-Doppelsitz und Trennwand mit Durchladeöffnung
Abbildung zeigt einen Ford Transit Connect Kastenwagen Trend (L2) in Polar-Silber Metallic mit Wunschausstattung. (Laderauminnenausstattung teils spiegelverkehrt abgebildet.)



Entwickelt für Langlebigkeit. Unter härtesten Bedingungen geprüft.

Wie bei allen Ford Transit, steckt auch in den Genen des Ford Transit Connect eine gehörige Portion Langlebigkeit. Ein intensives Testprogramm sorgt dafür, dass dieses Fahrzeug seine Arbeit mit Ausdauer verrichtet und lange hält.



250.000 Schließzyklen

Türen und Motorhaube wurden mehr als 250.000 mal unter realistischen Bedingungen geöffnet und geschlossen, um zu gewährleisten, dass sie auch im echten Leben nie versagen.



Profitieren Sie noch mehr von Ihrem Laderaum

Die neu entwickelte, volle Stahlblech-Trennwand** vergrößert das Ladevolumen des Transit Connect Kastenwagens um ca. 60 Liter und macht den Zugang über die seitlichen Schiebetüren noch komfortabler. Außerdem ist sie mit vielen handelsüblichen Regaleinbausystemen kompatibel. (serienmäßig bei Transit Connect Kastenwagen mit Beifahrer-Einzelsitz)

**voraussichtlich verfügbar ab Produktion September 2017

Ihr Bodyguard

Eine ganze Reihe ausgeklügelter Sicherheits- und Fahrer-Assistenzsysteme mit innovativer Technologie sorgen für den Schutz des Fahrers, der Passagiere und ihrer persönlichen Utensilien.



Fahrspur-Assistent und Fahrspurhalte-Assistent * 2)

Das System erkennt, ob sich Ihr Fahrzeug den Fahrbahnmarkierungen nähert, ohne dass Sie den Blinker gesetzt haben und macht Sie in Form von Lenkervibrationen aufmerksam. Der Fahrspurhalte-Assistent unterstützt Sie dabei, das Fahrzeug wieder in die Spur zu bringen, wenn Sie nicht auf die Spurhaltewarnung reagieren. (enthalten im "Technologie-Paket", Wunschausstattung ab Trend)



Active City Stop*

soll die Wahrscheinlichkeit von Auffahrunfällen verringern. Dazu aktiviert das System bei einer drohenden Kollision automatisch die Bremsen. (Wunschausstattung; nicht erhältlich für ECOnetic)



Toter-Winkel-Assistent * 2)

Sensoren erkennen, wenn sich ein anderes Kraftfahrzeug im toten Winkel Ihres Fahrzeuges befindet, sodass Sie über eine Warnleuchte im jeweiligen Außenspiegel darauf hingewiesen werden. (enthalten im "Technologie-Paket", Wunschausstattung ab Trend)



Adaptive Lastkontrolle * 1)

Stimmt die Funktionsweise des Elektronischen Sicherheits- und Stabilitätsprogramms (ESP) darauf ab, ob das Fahrzeug voll, teilweise oder nicht beladen ist. (serienmäßig)

Insassenschutz

Frontairbags für Fahrer und Beifahrer*, in die Vordersitze integrierte Seitenairbags sowie seitliche Kopf- und Schulterairbags¹⁾ (bei Ford Transit Connect Kombi auch für Fondpassagiere verfügbar) erhöhen den Schutz der Insassen. (Frontairbag für den Fahrer serienmäßig; zusätzliche Airbags Wunschausstattung)

*Hinweis: Ein rückwärts gerichteter Kindersitz darf nicht auf Beifahrersitzen mit aktiviertem Frontairbag angebracht werden. Der sicherste Platz für Kinder ist ordnungsgemäß gesichert und angegurtet auf dem Rücksitz.

Anhängerstabilisierung * 1)

Sobald das System eine Schwingbewegung des Anhängers wahrnimmt, reduziert es das Motordrehmoment und bremst einzelne Räder gezielt ab, um die Stabilität des Anhängers wieder herzustellen. (serienmäßig bei Ford-Anhängervorrichtungen aus Wunschausstattung oder Zubehör; nicht erhältlich für ECOnetic)

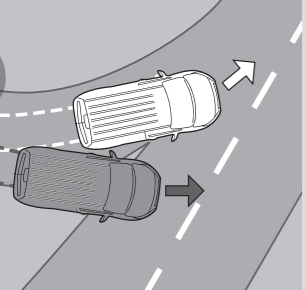
* basiert auf Sensoren
1) wird automatisch ab einer Geschwindigkeit von 10 km/h aktiviert
1) Sicherheitsausstattung
2) Fahrer-Assistenzsystem

Park-Pilot-System, vorn und hinten 2)

Das Park-Pilot-System erleichtert das Rangieren. Es hilft Ihnen, durch einen sich verändernden Signalton, beim Einparken oder ähnlichen Fahrmanövern den Abstand zwischen Ihrem Fahrzeug und einem Hindernis besser einschätzen zu können. (Wunschausstattung ab Trend)

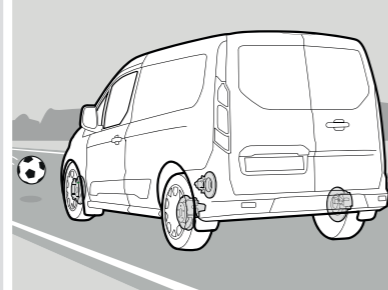
Rückfahrkamera

Beim Einlegen des Rückwärtsganges erscheint im Innenspiegel (i. V. mit Ford Navigationssystem stattdessen im Display) automatisch das Bild der Rückfahrkamera, ergänzt um eingblendete Markierungslinien, die anzeigen in welche Richtung sich das Fahrzeug bewegt. (Wunschausstattung)



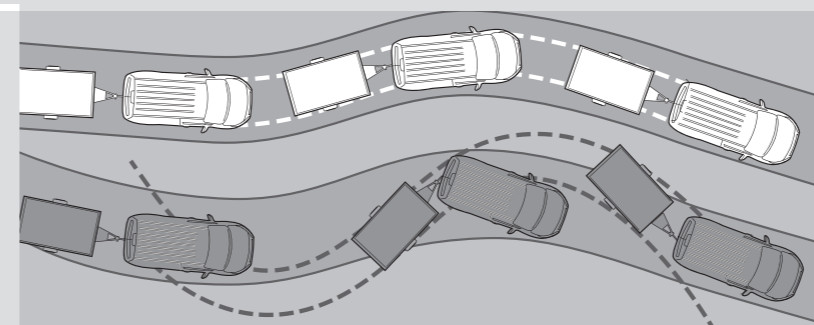
Elektronisches Sicherheits- und Stabilitätsprogramm * 1)

ESP greift automatisch ein, wenn das Fahrzeug in Extremsituationen auszubrechen droht. Das System stellt Abweichungen von der gewählten Fahrlinie fest und hält das Fahrzeug durch gezielten Motor- und Bremsengriff in der Spur. (serienmäßig)



Sicherheits-Bremsassistent * 1)

Erkennt eine Notbremsung und verstärkt den Druck im Bremssystem, um eine optimale Bremskraft zu erreichen. (serienmäßig)



Die Kommunikationszentrale

Der Ford Transit Connect bietet eine Fülle nützlicher Ausstattungsmerkmale, die Ihnen das Leben leichter machen und ein rundum vernetztes und angenehmes Fahrerlebnis schaffen.

Abbildung zeigt einen Ford Transit Connect Kastenwagen Trend (L2) mit Wunschausstattung.



Ford SYNC 3 mit AppLink und Touchscreen*

Bei Ford SYNC 3 mit AppLink und Touchscreen haben Sie stets die Kontrolle - von der Zieleingabe bis zu Ihrem Lieblingstitel. Egal ob Anrufe, Apps oder Textnachrichten - die Sprachsteuerung ermöglicht es Ihnen, den Fokus immer auf der Straße zu lassen. Zusätzlich können Sie ausgewählte Apps über AppLink steuern und sogar Ihr Smartphone per Android Auto** oder Apple CarPlay** auf den 15,2 cm großen Farb-Touchscreen spiegeln.* (Bestandteil der Wunschausstattung Ford Navigationssystem inkl. Ford SYNC 3 mit AppLink und Touchscreen; verfügbar ab Trend) Der Live Traffic*** Dienst ist über die FordPass-App verfügbar. Per Ford SYNC 3 mit dem Navigationssystem verbunden, informiert er Sie über aktuelle Verkehrsbehinderungen, sodass Sie unter anderem Staus und Sperrungen umfahren können.

* diverse Funktionen nur i. V. mit einem kompatiblen Mobiltelefon

** Zur Benutzung von Apple CarPlay und Android Auto benötigen Sie mindestens ein iPhone5/Android 5.0 (Lollipop). Einige Funktionen von SYNC 3 benötigen eine Mobilfunkverbindung, wodurch abhängig von Ihrem Mobilfunkvertrag Kosten beim Mobilfunkanbieter anfallen können. Apple CarPlay sowie die iPod und iPhone Wortmarken und Logos sind eingetragene Marken von Apple Inc. Android ist eine eingetragene Marke von Google Inc. Andere Marken sind Eigentum der jeweiligen Inhaber.

*** Aktuelle Verkehrsinformationen in Echtzeit nur i. V. mit einem Navigationssystem und gleichzeitiger Verbindung Ihres Smartphones mit dem System Ford SYNC 3 mit AppLink. Für die Nutzung von Ford SYNC 3 ist ein kompatibles Mobiltelefon erforderlich.



Klimaanlage mit automatischer Temperaturkontrolle (2-Zonen-Klimaautomatik)

Die Temperatur ist für Fahrer- und Beifahrerseite getrennt einstellbar - mit bis zu 4 °C Unterschied. (Wunschausstattung für Trend; serienmäßig bei Sport)



Mittelkonsole mit Staufach

Offene Mittelkonsole mit 12-Volt-Anschluss, 2 Getränkehaltern und Ablagen, z. B. für A4-Ordner (nicht i. V. mit Beifahrer-Doppelsitz); abhängig vom Audiosystem (Wunschausstattung) zusätzlich mit USB-Schnittstelle mit Ladefunktion. (Abbildung ähnlich)



Geschwindigkeitsregelanlage mit einstellbarem Geschwindigkeitsbegrenzer²⁾

Macht auch die längste Fahrt zu einer entspannten Angelegenheit, denn Sie selbst geben das Tempo vor. (Wunschausstattung; serienmäßig bei Sport)

²⁾ Fahrer-Assistenzsystem

Der Wirtschaftsplan

Die erfolgreiche Kombination von Ford ECONetic Technology und effizienter Aerodynamik zeigt sich in bemerkenswert niedrigen Verbrauchswerten. Erleben Sie hervorragende Leistung, die gleichzeitig erstaunlich kosteneffizient ist.

Abbildung zeigt einen Ford Transit Connect Kastenwagen Trend (L1) in Perl-Silber Metallic mit Wunschausstattung.



Ford ECONetic Technology

- Hochentwickelte TDCI-Dieselmotoren mit außergewöhnlich niedrigen Kraftstoffverbrauchs- und CO₂-Emissionswerten
- Start-Stopp-System
- Intelligentes Batteriemanagement System
- Ford ECO-Mode und Schaltepfelungsanzeige
- Geschwindigkeitsbegrenzer
- Intelligente Beschleunigungskontrolle (serienmäßig bei ECONetic)



Lange Wartungsintervalle von bis zu 30.000 km (bzw. 12 Monaten, je nachdem, was zuerst eintritt) verringern die Betriebskosten.



Kraftstoffverbrauch und CO₂-Emissionen des Kastenwagens ECONetic L1 mit 1,5-l-TDCI-Dieselmotor, 74 kW (100 PS), serienmäßigem Start-Stopp-System und Wunschausstattung Geschwindigkeitsbegrenzer 100 km/h.

Intelligente Beschleunigungskontrolle

Die intelligente Beschleunigungskontrolle erkennt, wenn das Fahrzeug leer oder nur teilweise beladen ist und begrenzt automatisch die Kraft, die zur Beschleunigung aufgebracht werden muss. Dies trägt zu effizienterem Kraftstoffverbrauch bei. (serienmäßig bei ECONetic)

Start-Stopp-System

Ford Testergebnisse zeigen, dass das Start-Stopp-System bei häufigen Stopps in dichtem Verkehr und bei unterschiedlichen Fahrbedingungen den Kraftstoffverbrauch und die CO₂-Emissionen signifikant senken kann. (serienmäßig bei Sport, ECONetic, 1,0-l-EcoBoost-Benzinmotor und 1,5-l-TDCI-Dieselmotoren mit 88 kW)



* Angaben beziehen sich auf kombinierte Werte nach EU-Messverfahren.
Hinweis: Die jeweiligen Verbrauchs- und Emissionswerte finden Sie auf Seite 24/25.

Ford Transit Connect Kastenwagen L1

Bereits im Modell L1 können zwei Europaletten oder bis zu 3 Meter lange Gegenstände, wie z. B. Rohre, verstaut werden (letzteres bei Trennwand mit Durchladeöffnung und flexiblem Beifahrer-Doppelsitz). Das moderne Fahrerhaus verfügt über großzügigen Stauraum und vielseitige Funktionalität.

2,87
m³*

(SAE-Messmethode)

*2,93 m³ i. V. mit Trennwand ohne Durchladeöffnung, voraussichtlich ab Produktion September 2017



Ford Transit Connect Kastenwagen L2

Das Modell L2 kann bis zu 3,40 Meter lange Gegenstände transportieren (bei Trennwand mit Durchladeöffnung und flexiblem Beifahrer-Doppelsitz), und der Laderaum verfügt beispielsweise über Platz für Plattenware mit einer Größe von bis zu 2,40 m x 1,20 m (bei diagonaler Unterbringung).

3,57
m³*

(SAE-Messmethode)

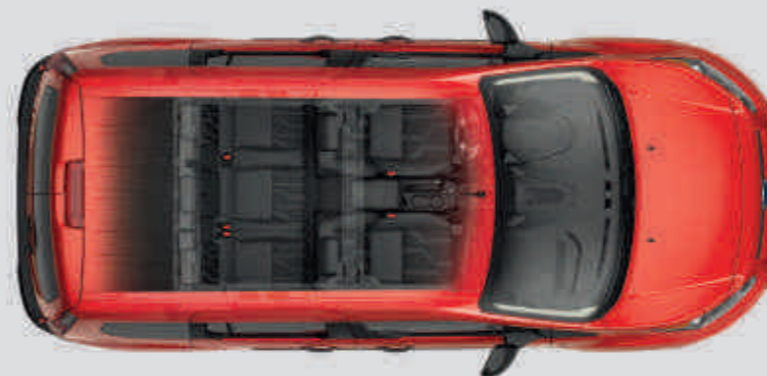
*3,63 m³ i. V. mit Trennwand ohne Durchladeöffnung, voraussichtlich ab Produktion September 2017

Ford Transit Connect Kombi L1, 5-Sitzer

Der Kombi L1 bietet Ihnen vielfältige Variationsmöglichkeiten für den Transport von Personen oder Ladung. Die Sitzbank der zweiten Reihe ist im Verhältnis 60:40 geteilt. Ihre Rückenlehne lässt sich nach vorn auf die Sitzfläche umlegen, und die Sitze können zusätzlich hochgeklappt ("gewickelt") werden. Ein vollständiger Ausbau dieser Sitzbank ist beim L1 möglich.

2,18
m³

(SAE-Messmethode; Sitzbank der 2. Reihe gefaltet)



Ford Transit Connect Kombi L2, 5-Sitzer

Der Kombi L2 verfügt über noch mehr Raum für Sie, Ihre Passagiere und Ihre Ladung. Seine zweite Sitzreihe ist im Verhältnis 60:40 geteilt und lässt sich flach zusammenfallen und nach vorn in den Fußraum schieben, so dass eine große Ladefläche entsteht.

2,76
m³

(SAE-Messmethode)



Die Abbildungen dienen lediglich der schematischen Darstellung und können von der für Deutschland verfügbaren Ausstattung abweichen.



Kapazität für 2,40 m x 1,20 m große Plattenware

Im Kastenwagen L2 lassen sich beispielsweise 2,40m x 1,20m große Bauplatten durch Anlehnen an die speziell konstruierte Trennwand diagonal verstauen und auch mit Gurten sichern. Verzurrgurte können an der Trennwand und im hinteren Laderaum auf dem Fahrzeugboden nach Einrichten von Verzurrpunkten befestigt werden.



Flexibler Beifahrer-Doppelsitz

Der schmale, innere Sitz bietet bei umgelegter Rückenlehne eine praktische Schreibunterlage. Nach hinten hochgeklappt legt er ein nützliches Staufach frei. Der äußere Teil des Beifahrer-Doppelsitzes lässt sich ebenfalls nach hinten hochklappen. So findet z. B. ein Karton im vorderen Passagierraum Platz. (serienmäßig ab Kastenwagen Trend)



Verschiebbare Gittertrennwand

Bietet Ihnen die Möglichkeit, je nach Bedarf entweder mehr Personen zu befördern oder Ihr Laderaumvolumen zu vergrößern. (nur i. V. mit Kombi mit LKW-Zulassung; serienmäßig)



Ford Easy Fuel
Komfort-Tankverschluss und
Fehlbetankungsschutz (serienmäßig)



Basis

Ford Transit Connect Kastenwagen L1 und L2*

Abbildung oben: Ford Transit Connect Kastenwagen Basis in Magnetic-Grau Metallic.
Die Abbildungen zeigen Wunschausstattungen.

Highlights der Außenausstattung

- 16" Stahlräder mit 205/60 R 16 Reifen und Radnabenabdeckung
- Außenspiegel, konvex und Weitwinkel
- Berganfahrassistent
- Doppelflügelhecktür bei LKW (Kombi LKW zusätzlich mit beheizbaren Heckscheiben und Wischwaschanlage)
- Ford Easy Fuel
- Heckschwingtür mit beheizbarer Heckscheibe und Wischwaschanlage bei Kombi PKW
- Schiebetür rechts bei Kastenwagen L2
- Schiebetür rechts und links bei Kombi
- Seitenschutzleisten
- Sicherheits-Bremsassistent
- Torque Vectoring Control
- Zentralverriegelung mit Fernbedienung

Highlights der Innenausstattung

- 12-Volt-Anschluss
- Bordcomputer (bei Basis mit LKW-Zulassung ohne Verbrauchsanzeige)
- Dachablagegalerie, vorn
- Fensterheber, vorn, elektrisch
- Frontairbag für Fahrer
- 2 Getränkehalter
- Lenksäule in Höhe und Reichweite einstellbar
- Servolenkung, elektro-mechanisch (EPAS)
- Staufach, verdeckt, auf Armaturenräger oberhalb der Kombianzeige
- Teppichfußmatten vorn (bei Kombi)
- Trennwand¹, voll, Stahlblech (bei Kastenwagen)
- Trennwand¹, voll, Gitter, verschiebbar (nur bei Kombi mit LKW-Zulassung)
- Verzurrpunkte¹ zur Ladungssicherung
- Zuheizung, elektrisch (PTC), vorn

Highlights der Wunschausstattungs Pakete

- Cool & Sound-Paket I
- Economy-Paket
- Komfort-Pakete I, II und III
- PKW-Versionspaket (nur für Kombi)
- Sicht-Paket

Motoren

- 1,0-l-EcoBoost-Benzin, 74 kW (100 PS)
[für Kastenwagen]
- 1,5-l-TDCi-Diesel, 55 kW (75 PS)
[für Kastenwagen]
- 1,5-l-TDCi-Diesel, 74 kW (100 PS)
- 1,5-l-TDCi-Diesel, ECONetic, 74 kW (100 PS) [für Kastenwagen]
- 1,5-l-TDCi-Diesel, 88 kW (120 PS)
[für Kastenwagen]

Hinweis: Die jeweiligen Verbrauchs- und Emissionswerte finden Sie auf Seite 24/25.

* Auch als Ford Transit Connect Kombi verfügbar.

¹ISO-/DIN-konform





Elektrisch einstellbare und beheizbare Außenspiegel (serienmäßig)



Trend

Ford Transit Connect Kastenwagen L1 und L2*

Abbildung oben: Ford Transit Connect Kastenwagen Trend in der Normalfarbe Race-Rot. Die Abbildungen zeigen Wunschausstattungen.

Außenausstattung, zusätzlich zu Basis

- 16" Stahlräder mit Radzierblenden
- Außenspiegel elektrisch einstellbar und beheizbar
- Nebelscheinwerfer
- Schiebetür rechts (bei Kastenwagen L1)
- Stoßfänger vorn, in Wagenfarbe lackiert

Innenausstattung, zusätzlich zu Basis

- Audio-Fernbedienung am Lenkrad
- Audiosystem "MyConnection Radio": Radio (UKW/MW), AUX-Eingang, MP3-fähig, USB-Anschluss, Bluetooth®-Schnittstelle¹, Mikrofon und 4 (bei Kombi 6) Lautsprecher
- Bordcomputer zusätzlich mit Verbrauchangaben
- Fahrersitzhöhenverstellung, manuell, und Lendenwirbelstütze
- Fensterheber, hinten, elektrisch (nur bei Kombi)
- Ford Eco-Mode und Schaltempfehlungsanzeige
- Handschuhfach mit Deckel
- Innenbeleuchtung vorn mit zwei Leselampen
- Klimaanlage vorn, manuell, mit Umluftschaltung
- Laderaumschutzboden, Kunststoff, geformt (bei Kastenwagen)
- Trennwand² voll, mit Durchladeöffnung und Beifahrer-Doppelsitz (bei Kastenwagen)

Wunschausstattung zusätzlich zu Basis

- 2-Zonen-Klimaautomatik
- Außenspiegel, elektrisch anklappbar
- Beifahrer-Einzelsitz (für Kastenwagen)
- City-Paket
- Easy-Driver-Paket (für Kombi)
- Leichtmetallräder
- Navigationssystem inkl. Ford SYNC 3
- Nebelscheinwerfer mit statischem Abbiegelicht
- Park-Pilot-System, vorn und hinten
- Technologie-Paket

Motoren

- 1,0-l-EcoBoost-Benzin, 74 kW (100 PS) [für Kastenwagen]
- 1,5-l-TDCi-Diesel, 55 kW (75 PS) [für Kastenwagen]
- 1,5-l-TDCi-Diesel, 74 kW (100 PS)
- 1,5-l-TDCi-Diesel, 88 kW (120 PS)

Hinweis: Die jeweiligen Verbrauchs- und Emissionswerte finden Sie auf Seite 24/25.

* Auch als Ford Transit Connect Kombi verfügbar.

² ISO-/DIN-konform

¹Hinweis: Die Bluetooth®-Wortmarke und Symbole sind Eigentum der Bluetooth SIG, Inc. und werden von der Ford-Werke GmbH und zugehörigen Unternehmen unter Lizenz verwendet. Andere Marken sind Eigentum der jeweiligen Inhaber.





16"-Leichtmetallräder im "Premium"-Design, 5 Speichen, silberfarben (serienmäßig)



Sport

Ford Transit Connect Kastenwagen L1 und L2

Abbildung oben: Ford Transit Connect Kastenwagen Sport in Indig-Blau Metallic. Die Abbildungen zeigen Wunschausstattungen.

Außenausstattung, zusätzlich zu Trend

- 16"-Leichtmetallräder im "Premium"-Design, 5 Speichen, silberfarben
- Außenspiegel elektrisch anklappbar
- Dachreling, Aluminium, silberfarben
- Frontscheibe und Scheibenwaschdüsen beheizbar
- Frontscheinwerfer, silberfarben
- Kühlergrill mit "Chrom"-Dekor-Zierleiste im oberen Teil
- Park-Pilot-System hinten
- Rückleuchtenverlängerung, oben (mit Blenden ohne Leuchtfunktion)
- Scheibenwischer mit Regensensor
- Scheinwerfer-Assistent mit Tag-/Nacht-Sensor
- Seitenschutzleisten, Türgriffe, Außenspiegelgehäuse und hinterer Stoßfänger in Wagenfarbe lackiert
- Statisches Abbiegelicht der Nebelscheinwerfer
- Unterfahrschutzblende vorn und hinten, Kunststoff, silberfarben
- Zierleiste im "Chrom"-Dekor auf Heckstoßfänger oben
- Zierstreifen im "GT"-Design auf Motorhaube und Frontschürze

Innenausstattung, zusätzlich zu Trend

- 2 Fernbedienungsschlüssel
- Audiosystem CD inkl. Ford SYNC mit AppLink, 8,8 cm Bildschirmdiagonale, Sprachsteuerung und Phasen-Diversity-Antenne
- Geschwindigkeitsregelanlage mit einstellbarem Geschwindigkeitsbegrenzer
- Handschuhfachbeleuchtung
- Innengriffe an Vordertüren mit Applikation im "Chrom"-Dekor
- Klimaanlage mit automatischer Temperaturkontrolle (2-Zonen-Klimaautomatik)
- Leder-Multifunktionslenkrad mit 4 Speichen im "Chrom"-Dekor
- Sitzbezugsstoff "Chicane/Malt" in Charcoal-Schwarz

Motor

1,5-l-TDCi-Diesel, 88 kW (120 PS), mit Start-Stopp-System und 6-Gang-Schaltgetriebe

Hinweis: Die jeweiligen Verbrauchs- und Emissionswerte finden Sie auf Seite 24/25.



Dachgrundträger, abschließbar

Der Dachgrundträger ist die Basis für verschiedene Dachtransportsysteme. Kann bei Kastenwagen mit langem Radstand um einen vierten Träger erweitert werden. (Zubehör)

Thule® Professional Dachaufbauten

Dachaufbauten, wie Leiterhalter, Ladungsbegrenzer, Verzurröse und Spanngurt bieten eine hohe Flexibilität für verschiedene Transportbedürfnisse. (Zubehör)



Xvision (SCC)* Park-Pilot-System

Akustische Warntöne helfen beim Einparken. (Zubehör)

Heckleiter

Für bequemen Zugang zum Dach. (Zubehör, für Fahrzeuge mit Doppelflügel-Hecktür. Tragfähigkeit max. 120kg. Hinweis: die Schiebetür kann die Heckleiter berühren, wenn der Türöffnungswinkel ca. 180° beträgt.)

ClimAir® Windabweiser, vorn

Verringert Windturbulenzen und -geräusche und sorgt dafür, dass Sie Ihre Fahrt bei geöffnetem Fenster genießen können, sogar bei leichtem Regen. (Zubehör)

Weiteres Zubehör für Ihren Ford Transit Connect finden Sie auf www.ford-zubehoer.de
Attraktive Lifestyle-Produkte - von Mode bis Accessoires - finden Sie auf www.fordlifestylecollection.com
*Garantie-Informationen siehe Rückseite der Broschüre.

Noch vielseitiger

Unterschiedlichste Stauraumlösungen, mehr Schutz und größere Flexibilität zeichnen den Ford Transit Connect aus.



Heckfenster-Schutzgitter

Das Schutzgitter wird innen an den Heckfenstern befestigt. Es sorgt für mehr Sicherheit, ohne die Sicht nach hinten zu beeinträchtigen. Für Fahrzeuge mit Doppelflügel-Hecktür. (Wunschausstattung und Zubehör)



Schmutzfänger

In Paßform. Sie schützen die Karosserie des Fahrzeuges gegen Steinschlag und Spritzwasser. Verfügbar als Sätze für vorn und hinten. (Wunschausstattung und Zubehör)



Q-Top® (Q-Tech)* Dachgalerie

Eine leichte Aluminium-Konstruktion für zusätzliche Transportmöglichkeiten*. Sie ist ideal für den Transport von langen oder sperrigen Gegenständen und sorgt so für mehr Flexibilität im täglichen Geschäft. (Zubehör). Es ist auch ein Leiterroller für einfacheres Beladen erhältlich. *Die zulässige Dachlast ist zu beachten.



Anhängervorrichtung, fest oder abnehmbar

Für zusätzliche Transportkapazität. (Wunschausstattung und Zubehör). Geeignet für den Transport eines Fahrradträgers für max. 3 Fahrräder. Gesamtgewicht der Fahrräder dabei max. 60 kg.



Osram® LED Nebellicht mit Tagfahrlichtfunktionalität

Die Kombination des Nebellichts mit Tagfahrlichtfunktionalität mit der energieeffizienten LED Technologie stellt sicher, dass Sie auch bei schlechten Sichtverhältnissen von anderen Verkehrsteilnehmern gesehen werden. (Zubehör, nur für Fahrzeuge mit werksseitig verbauten Nebelscheinwerfern geeignet. Nicht für Fahrzeuge mit statischem Abbiegelicht.)



Allwetterfußmatten

In Passform. Sie schützen den Boden des Fahrzeuges gegen Nässe und Schmutz. Die Matte auf der Fahrerseite ist gegen ein Verrutschen befestigt. (Wunschausstattung und Zubehör, hintere Matten nur als Zubehör und für Fahrzeuge mit Teppichboden)

Wer die Wahl hat, hat die Qual!

24

Der Ford Transit Connect - extrem vielseitig

Bei der Wahl eines neuen Nutzfahrzeuges gibt es eine Menge Faktoren zu berücksichtigen. Während einige - wie die Wahl der Karosserieform, der primäre Verwendungszweck oder das benötigte Laderaumvolumen - relativ einfach sind, können andere - wie die Wahl der benötigten Nutzlast - durchaus herausfordernd sein. Der Ford Transit Connect bietet Varianten für nahezu jeden Einsatzzweck.

Nutzlast

Die verfügbare Nutzlast ergibt sich aus der Differenz zwischen Leergewicht und zulässigem Gesamtgewicht des Fahrzeuges.

Zulässiges Gesamtgewicht des Fahrzeuges (zGG)

Das zGG ist das maximal zugelassene Gewicht, das ein Fahrzeug im Fahrbetrieb erreichen darf. Beim Ford Transit Connect ergibt sich das zGG aus der Serien- bzw. Modellbezeichnung, wobei z. B. 230 L2 für 2.300 kg zGG und langen Radstand steht (siehe auch Preisliste).

Leergewicht

Das in diesem Katalog gezeigte Leergewicht ist das Eigengewicht des Fahrzeuges (Basis-Ausstattung) ohne Wunschausstattungen, inklusive sämtlicher erforderlichen Flüssigkeiten, 90%iger Tankfüllung sowie einem Fahrergewicht von 75 kg.

Passen Sie Ihren Ford Transit Connect Ihren Bedürfnissen an.

Die Ford Nutzfahrzeugpalette bietet ein breites Spektrum an Serien- und Wunschausstattungen an. Ihr Ford Partner hilft Ihnen dabei das für Sie richtige Auto, welches speziell auf Ihre beruflichen Bedürfnissen zugeschnitten ist, zu finden. Dies schließt neben den technischen Spezifikationen, auch das von Ihnen benötigte Zubehör mit ein.

Gewichte, Lasten, Verbrauch u. Emission

Fahrer und Mitfahrer

Wir berücksichtigen bei den Leergewichtsangaben bereits ein durchschnittliches Fahrergewicht von 75 kg. Abhängig vom tatsächlichen Gewicht des Fahrers, aber auch von Anzahl und Gewicht der Mitfahrer, verändert sich die tatsächlich noch verfügbare Nutzlast für Ihre Fracht.

Wunschausstattungen (ab Werk)

Fast jede Ausstattung hat Auswirkungen auf die verbleibende Nutzlast. Zum Beispiel führt der Einbau einer Klimaanlage zu einem um etwa 13 kg höheren Leergewicht und reduziert die Nutzlast entsprechend.

Ausstattungsvarianten

Alle Angaben zum Leergewicht des Fahrzeuges beziehen sich auf ein Fahrzeug der niedrigsten Ausstattungsvariante (Basis) ohne Wunsch- oder Zusatzausstattung. Modelle der Ausstattungsvariante Trend wiegen aufgrund der besseren Serienausstattung etwas mehr.

Zubehör und nachträgliche Umbauten

Denken Sie bereits bei der Fahrzeugbestellung an mögliches Zubehör oder nachträgliche Um- und Aufbauten. Jede weitere zusätzliche Ausstattung erhöht das Leergewicht und reduziert die verfügbare Nutzlast. Auf der anderen Seite sollen die gewünschten Zusatzausstattungen und Umbauten Ihren Anforderungen entsprechen. Ihr Ford Partner berät Sie gerne.

Gewichte, Lasten, Verbrauch u. Emission

25

Abmessungen (mm)

	Kastenwagen L1	Kastenwagen L2	Kombi L1	Kombi L2 5-Sitzer	Kombi L2 7-Sitzer
Transit Connect					
A Länge, ohne Anhängervorrichtung	4.418	4.818	4.418	4.818	4.818
B Breite, ohne Außenspiegel	1.835	1.835	1.835	1.835	1.835
B Breite, mit Außenspiegeln	2.137	2.137	2.137	2.137	2.137
C Höhe, unbeladen (ohne Dachreling und bei Basisbereifung)	1.861	1.862	1.852	1.845	1.840
D Überhang, vorn	878	878	878	878	878
E Radstand	2.662	3.062	2.662	3.062	3.062
F Überhang, hinten, ohne Anhängervorrichtung	878	878	878	878	878
G Schiebetür-Öffnungsweite	-	-	612	839	839
G Schiebetür-Öffnungsweite, bei Trennwand mit/ohne Durchladeöffnung	433/477*	660/704*	-	-	-
H Hecktür-Öffnungsweite	1.248	1.248	1.193	1.193	1.193
I Laderaumbreite zwischen den Radkästen	1.226	1.226	1.192	1.149	1.149
J Hecktür-Öffnungshöhe	1.136	1.136	1.146	1.146	1.146
K Laderaumbreite am Boden, max.	1.538	1.538	-	-	-
K Gepäckraumbreite, max.	-	-	1.477	1.477	1.477
L Schiebetür-Öffnungshöhe	1.228	1.228	1.141	1.141	1.141
M Innenhöhe, max.	1.269	1.269	1.234	1.228	1.066
N Laderaumlänge, max. (am Boden, bis Trennwand)	1.753	2.153	-	-	-
O¹ Laderaumlänge, auf Höhe der Fahrzeuggürtellinie (bis Trennwand)	1.558	1.958	-	-	-
O² Gepäckraumlänge bis zu den Vordersitzen, am Boden	-	-	1.800	2.179	2.179
O² Gepäckraumlänge bis zu den Vordersitzen, auf Höhe der Fahrzeuggürtellinie	-	-	1.548	1.947	1.947
O³ Laderaumlänge, max. (bei genutzter Trennwand-Durchladeöffnung)	3.000	3.400	-	-	-
P Beladehöhe, unbeladen	599	599	616	597	597
Q Spurweite, vorn	1.568	1.568	1.568	1.568	1.568
R Spurweite, hinten	1.585	1.585	1.584	1.584	1.584
S Bodenfreiheit, unbeladen	152	159	140	154	163
Gepäckraumvolumen, max. (7 Sitze in Sitzposition), m ³	-	-	-	-	0,3
Gepäckraumvolumen, max. (5 Sitze in Sitzposition), m ³	-	-	1,3	1,5	1,3
Gepäckraumvolumen, max. (alle Rücksitze gefaltet), m ³	-	-	2,2	2,8	2,6
Ladevolumen bis zur Trennwand (VDA-/SAE-Messmethode), m ³	2,6/2,9	3,2/3,6	-	-	-
Ladevolumen, max. (ohne Trennwand, Beifahrersitz gefaltet, SAE-Messmethode), m ³	3,7**	4,4**	-	-	-
Wendekreis					
Bordstein zu Bordstein (m)	11,3	12,2	11,3	12,2	12,2
Wand zu Wand (m)	11,7	12,5	11,7	12,5	12,5
Weitere Abmessungen					
Innen, vorn					
Kopfraum, effektiv	1.190	1.190	1.190	1.190	1.190
Beinraum, effektiv, max. (für Kastenwagen bei Trennwand mit/ohne Durchladeöffnung)	1.046/ 1.002*	1.046/ 1.002*	1.083	1.083	1.083
Schulterraum					
Hüfraum	1.465	1.465	1.465	1.465	1.465

L1 = kurzer Radstand, L2 = langer Radstand; Hinweis: Alle angegebenen Daten unterliegen bauartbedingten Abweichungen und können je nach Ausführung um +/- 50 mm variieren. Sämtliche Angaben in diesem Katalog entsprechen den zum Zeitpunkt des Drucks vorhandenen Kenntnissen. Sie können sich bis zum Kauf ändern. *Maße gültig ab voraussichtlich Produktion September 2017. **Angaben für Aufbauresteller.

Motorenverfügbarkeit

Hinweis: Die jeweiligen Verbrauchs- und Emissionswerte finden Sie auf Seite 24/25.

	L1			L2		
	Basis	Basis, aufgelastet	ECOmatic	Trend	Trend, aufgelastet	Sport
Ford Transit Connect Kastenwagen (LKW, Euro 6)						
1,0-l-EcoBoost-Benzinmotor 74 kW (100 PS), Start-Stopp-System, 6-Gang-Schaltgetriebe	●	-	-	●	-	-
1,5-l-TDCI-Dieselmotor 55 kW (75 PS), 5-Gang-Schaltgetriebe	●	●	-	●	-	-
1,5-l-TDCI-Dieselmotor 74 kW (100 PS), 5-Gang-Schaltgetriebe	●	●	●	●	-	-
1,5-l-TDCI-Dieselmotor 88 kW (120 PS), Start-Stopp-System, 6-Gang-Schaltgetriebe	●	●	-	●	●	●
1,5-l-TDCI-Dieselmotor 88 kW (120 PS), Start-Stopp-System, Ford PowerShift-Automatikgetriebe ¹	-	-	-	●	●	-
Ford Transit Connect Kombi (PKW, Euro 6)						
1,5-l-TDCI-Dieselmotor 74 kW (100 PS), 5-Gang-Schaltgetriebe	-	●	-	-	●	-
1,5-l-TDCI-Dieselmotor 88 kW (120 PS), Start-Stopp-System, 6-Gang-Schaltgetriebe	-	-	-	-	-	●
Ford Transit Connect Kombi (LKW, Euro 6)						
1,5-l-TDCI-Dieselmotor 74 kW (100 PS), 5-Gang-Schaltgetriebe	-	●	-	-	●	-
1,5-l-TDCI-Dieselmotor 88 kW (120 PS), Start-Stopp-System, 6-Gang-Schaltgetriebe	-	-	-	-	-	●
1,5-l-TDCI-Dieselmotor 88 kW (120 PS), Start-Stopp-System, Ford PowerShift-Automatikgetriebe ¹	-	-	-	-	-	●

L1 = kurzer Radstand, L2 = langer Radstand, ● = verfügbar, - = nicht verfügbar; ¹Direktschaltgetriebe, 6-Gang-Automatik mit manueller Schaltmöglichkeit.



Laderaum für zwei Europaletten

Bereits im Kastenwagen L1 ist Platz für zwei Europaletten hinter der ISO/DIN-konformen, vollen Stahlblechtrennwand*.

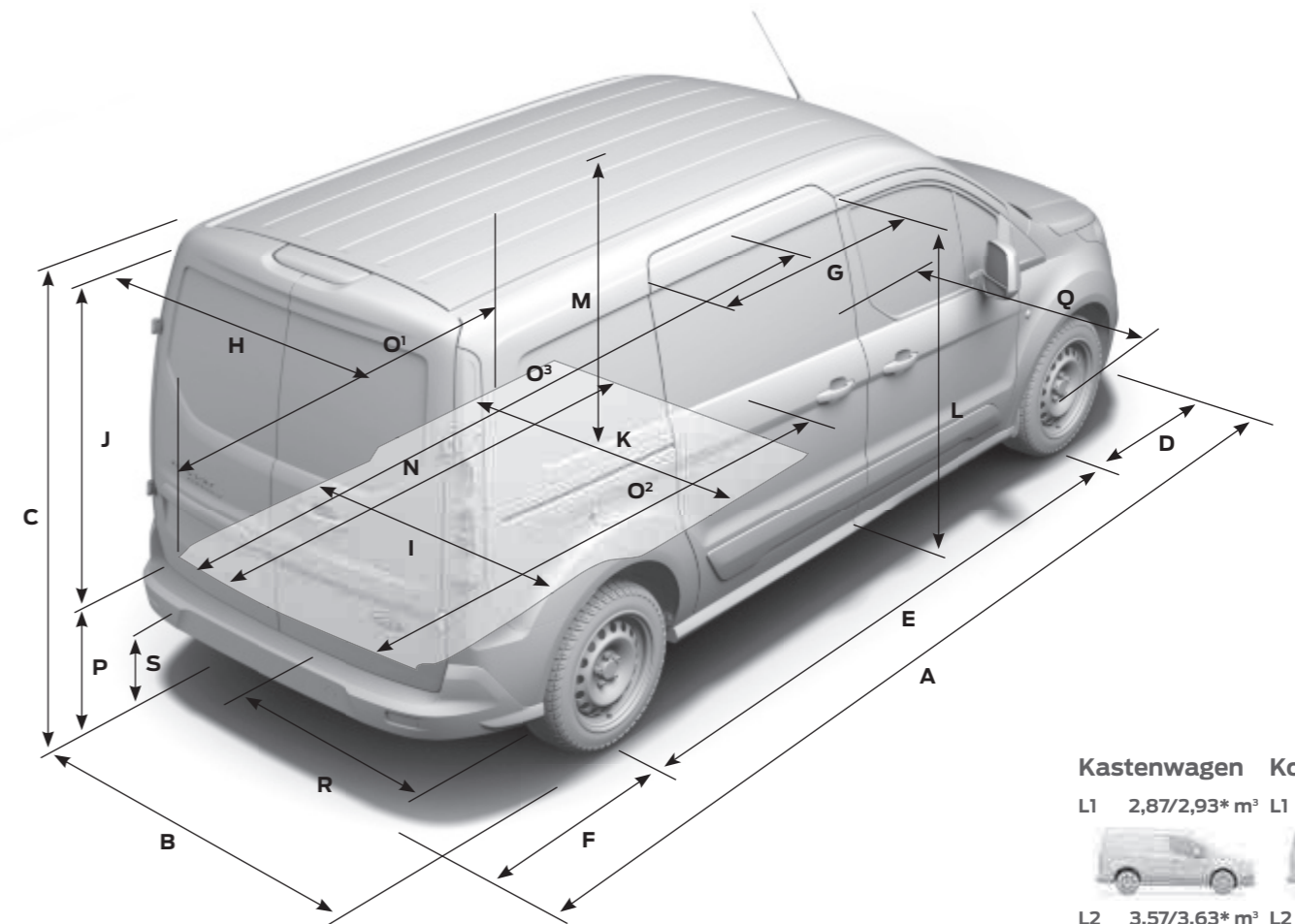
*Eine Trennwandausbuchtung kann die Beladung, z. B. von Paletten, an betreffender Stelle beschränken.

Besonders breite Schiebetüröffnungsmaße

in Verbindung mit langem Radstand (L2). (Schiebetür rechts und links serienmäßig bei Kombi; nur rechts serienmäßig bei Kastenwagen L2 sowie ab Kastenwagen Trend L1)

Bis zu 3,40 m Laderaumlänge bei Trennwand mit Durchladeöffnung

Dank der Trennwand mit Durchladeöffnung und dem flexiblen Beifahrer-Doppelsitz können selbst im Kastenwagen L1 Gegenstände von 3,0 Metern Länge verstaut werden. Bei dem L2 Modell passen 3,40 Meter lange Objekte in das Fahrzeug. (serienmäßig ab Kastenwagen Trend)



Kastenwagen Kombi

L1 2,87/2,93* m³ L1 2,18 m³

L2 3,57/3,63* m³ L2 2,76 m³



Alle Fahrzeugabbildungen dienen lediglich der schematischen Darstellung und können von der verfügbaren Ausstattung abweichen. Sie sind nicht maßstabsgetreu. *Maße gültig ab voraussichtlich Produktion September 2017.

Ford EcoBoost-Benzinmotor

Die Ford EcoBoost Technologie liefert Ihnen die Leistung eines größeren Motors, jedoch mit geringeren Verbrauchs- und Emissionswerten. Der besonders effektive und mehrfach preisgekrönte 3-Zylinder 1,0-l-EcoBoost-Benzinmotor mit 74 kW (100 PS) erreicht mit serienmäßigem Start-Stopp-System überzeugend niedrige Verbrauchswerte von nur 5,6 Litern/100 km (kombiniert) und einen kombinierten CO₂-Ausstoß von lediglich 129 g/km. (Angaben beziehen sich auf kombinierte Werte nach EU-Messverfahren.) Details siehe Seite 24/25.



Quelle: www.ukipme.com/engineoftheyear

Motordaten

Hinweis: Die jeweiligen Verbrauchs- und Emissionswerte finden Sie auf Seite 24/25.

Motor-Spezifika

Table with 5 columns: Motor, Zylinder, Leistung* kW(PS), Max. Drehmomente Nm. Rows include 1,0-l-EcoBoost-Benzinmotor, 1,5-l-TDCI-Dieselmotor, etc.

*getestet gemäß ISO 1585; Hinweis: Alle TDCI-Dieselmotoren verfügen über einen serienmäßigen Dieselpartikelfilter (cDPF).

Technik

Table with 9 columns: L1 Basis, L1 ECOnetic, L1 Trend, L1 Sport, L2 Basis, L2 ECOnetic, L2 Trend, L2 Sport. Rows include Bremsen, Kraftstofftank, Lenkung, Fahrwerk, Start-Stopp-System und Batterie.

L1 = kurzer Radstand, L2 = langer Radstand; ● = serienmäßig, ○ = Wunschausstattung gegen Mehrpreis; □ = Bestandteil eines Ausstattungspaketes gegen Mehrpreis; -- = nicht verfügbar.

Ford Easy Fuel

Dieser Komforttankverschluss verhindert Fehlbetankungen und sorgt zudem dafür, dass Aufschrauben schmutziger Tankdeckel der Vergangenheit angehört.



Sicherheit, Fahrerassistenz und Fahrzeugsicherung

Large table with 9 columns (L1 Basis, L1 ECOnetic, L1 Trend, L1 Sport, L2 Basis, L2 ECOnetic, L2 Trend, L2 Sport) and rows for various safety and assistance features like Active City Stop, ABS, ESP, etc.

L1 = kurzer Radstand, L2 = langer Radstand; ● = serienmäßig; ○ = Wunschausstattung gegen Mehrpreis; □ = Bestandteil eines Ausstattungspaketes gegen Mehrpreis; -- = nicht verfügbar. *Hinweis: Ein rückwärtsgerichteter Kindersitz darf nicht auf Beifahrersitzen mit aktiviertem Frontairbag installiert werden. Der sicherste Platz für Kinder ist ordnungsgemäß gesichert und angegurtet auf dem Rücksitz. *Details siehe Preisliste.

Müdigkeitswarner ^{o2)}

Als Bestandteil des Fahrspur-Assistenten beobachtet der Müdigkeitswarner kontinuierlich Ihr Fahrverhalten. Werden dabei auffällige Veränderungen festgestellt, erscheint im Display ein Symbol, das Ihnen eine Pause vorschlägt. (Bestandteil der Wunschausstattung Technologie-Paket)

^{o)} basiert auf Sensoren ^{o2)} Fahrer-Assistenzsystem



Highlights der Außenausstattung

	L1				L2			
	Basis	ECOnetic	Trend	Sport	Basis	ECOnetic	Trend	Sport
Außendesign								
Außenspiegel	○/□	○	●	-	○/□	○	●	-
- elektrisch einstellbar und beheizbar [siehe auch Sicht-Paket* und Active City Stop]								
- zusätzlich elektrisch anklappbar (Gehäuse bei Sport in Wagenfarbe lackiert) [siehe auch Technologie-Paket]	-	-	○/□	●	-	-	○/□	●
- zusätzlich mit Toter-Winkel-Assistent (Blind Spot Information System inkl. Cross Traffic Alert), schmales Spiegelformat [siehe Technologie-Paket]	-	-	□	□	-	-	□	□
Kühlergrill, Kunststoff, dunkel (bei Sport mit "Chrom"-Dekor Zierleiste im oberen Teil)	●	●	●	●	●	●	●	●
Schmutzfänger, vorn und hinten	○	○	○	○	○	○	○	○
Seitenschutzleisten, Kunststoff, dunkel (bei Sport in Wagenfarbe lackiert)	●	●	●	●	●	●	●	●
Spoilerlippe, vorn [nicht i. V. mit Benzinmotor]	-/●	●	-/●	●	-/●	●	-/●	●
Stoßfänger, vorn in Wagenfarbe lackiert [nicht i. V. mit Sonderlackierungen]	-	-	●	-	-	-	●	-
Unterfahrschutzblende vorn und hinten, Kunststoff, silberfarben; Stoßfänger vorn und hinten, Türgriffe und Spiegelgehäuse in Wagenfarbe lackiert; Zierstreifen im "GT"-Design auf Motorhaube und Frontschürze	-	-	-	●	-	-	-	●
Metallic-Lackierung und Mica-Lackierung	○	○	○	○	○	○	○	○
Funktionale Ausstattung								
Abschleppösen, vorn und hinten	●	●	●	●	●	●	●	●
Anhängervorrichtung inkl. ESP-Anhängerstabilisierung und Dauerstromversorgung	-/○	-	○	○	-/○	-	○	○
- fest [nicht i. V. mit Kastenwagen Basis mit 1,0-l-EcoBoost-Benzinmotor]								
- abnehmbar	○	-	○	-	○	-	○	-
Vorbereitungs-Set* für nachrüstbare Anhängervorrichtung	○	-	○	-	○	-	○	-
Dachreling, Aluminium	○	○	○	●	○	○	○	●
- mit zwei Querträgern [nicht i. V. mit Kastenwagen oder Kombi Trend L2]	-/○	-	-/○	-	-/○	-	-	-
Doppelflügelhecktür [bei Kombi PKW siehe PKW-Versionspaket mit Doppelflügelhecktür*]	●/□	●	●/□	●	●/□	●	●/□	●
Frontscheibe und Scheibenwaschdüsen beheizbar (inkl. Außenspiegel, elektrisch einstellbar und beheizbar) [siehe auch City-Paket*, Easy-Driver-Paket*, Sicht-Paket*, Technologie-Paket u. Active City Stop]	○/□	○	○/□	●	○/□	○	○/□	●
Heckfenster, fest, beheizbar [serienmäßig bei Kombi; bei Kastenwagen nur i. V. mit Trennwand mit Fenster]	○/●	-	○/●	○	○/●	-	○/●	○
Heckschwingtür mit Heckscheibe, beheizbar [bei Kastenwagen nur i. V. mit Trennwand mit Fenster und mindestens einer Schiebetür; bei Kombi PKW Bestandteil des PKW-Versionspaketes mit Heckschwingtür*]	○/□	-	○/□	○	○/□	-	○/□	○
Heckscheibenwaschanlage [serienmäßig bei Kombi]	○/●	-	○/●	○	○/●	-	○/●	○
4 Leichtmetallräder 6,5 J x 16 mit 205/60 R 16 Reifen	-	-	○/-	-	-	-	○/-	-
- 5-Speichen-Design [nur i. V. mit Kastenwagen]								
- "Premium"-Design, 5-Speichen, silberfarben [nicht i. V. mit Ganzjahresreifen für Kombi]	-	-	○	●	-	-	○	●
4 Ganzjahresreifen 215/55 R 16	○	○	○	○	○	○	○	○
4 Winterreifen (M+S) 205/60 R 16	○	○	○	○	○	○	○	○
Reifen-Reparatur-Set, platz- und gewichtsparend (bei Verwendung max. 80 km/h zulässig)	●	●	●	●	●	●	●	●
Reserverad Stahlrad (anstelle von Reifen-Reparatur-Set) [nicht i. V. mit Kastenwagen Basis mit 1,0-l-EcoBoost-Benzinmotor]	-/○	-	○	○	-/○	-	○	○
Scheibenwischer	●	●	●	-	●	●	●	-
- mit Intervallschaltung								
- mit Regensensor [siehe City-Paket*, Easy-Driver-Paket*, Sicht-Paket*, Technologie-Paket, Active City Stop und Scheinwerfer-Assistent]	□	-	□	●	□	-	□	●
Schiebetür (im Lade-/Fahrgastraum)	-/○/	-	○/●	○	-/○/	-	○/●	○
- rechts und links [serienmäßig bei Kombi, nicht i. V. mit Kastenwagen Basis mit 1,0-l-EcoBoost-Benzinmotor]								
- rechts [serienmäßig bei Kastenwagen Trend; auch serienmäßig bei Kastenwagen Basis/ECOnetic L2]	○/-	○	●/-	●	○/-	○	●/-	●
Seitenfenster, fest, rechts und links	○/●	-	○/-	○	○/●	-	○/-	○
- für Schiebetüren [bei Kastenwagen nur i. V. mit Schiebetür rechts u. links; nicht i. V. mit Kombi Trend; nicht i. V. mit Technologie-Paket]								
- hinter C-Säule [nur i. V. mit Kombi]	-/●	-	-/●	-	-/●	-	-/●	-
Seitenscheiben ab 2. Sitzreihe und Heckscheibe dunkel getönt [nur i. V. mit Kombi]	-/○	-	-/○	-	-/○	-	-/○	-
Stahlräder 6,5 J x 16 mit 205/60 R16 Reifen	●	●	-	-	●	●	-	-
- mit Radnabenabdeckungen								
- mit Radzierblenden	-	-	●	-	-	-	●	-
Beleuchtung								
Dritte Bremsleuchte, hinten	●	●	●	●	●	●	●	●
Halogen-Scheinwerfer, Blinkleuchten, zusätzliche seitliche Blinkleuchten	●	●	●	●	●	●	●	●
Nebelscheinwerfer	-	-	●	-	-	-	●	-
- mit statischem Abbiegelicht [siehe auch Easy-Driver-Paket*, Sicht-Paket*, Komfort-Paket III* und Technologie-Paket]	□	○	○/□	●	□	○	○/□	●
Nebelschlussleuchte	●	●	●	●	●	●	●	●
Scheinwerfer-Assistent mit Tag/Nacht-Sensor [nur i. V. mit Ford SYNC-Audio- oder SYNC 3 Navigationssystem; siehe auch City-Paket*, Easy-Driver-Paket*, Sicht-Paket*, Technologie-Paket und für Basis Active City Stop]	□	-	○/□	●	□	-	○/□	●
Scheinwerfer-Abblendlicht mit Ausschaltverzögerung [siehe Scheinwerfer-Assistent]	□	-	□	●	□	-	□	●
Tagfahrlicht	●	●	●	●	●	●	●	●

L1 = kurzer Radstand, L2 = langer Radstand; ● = serienmäßig; ○ = Wunschausstattung gegen Mehrpreis; □ = Bestandteil eines Ausstattungspaketes gegen Mehrpreis; - = nicht verfügbar; *Details siehe Preisliste.

Highlights der Innenausstattung

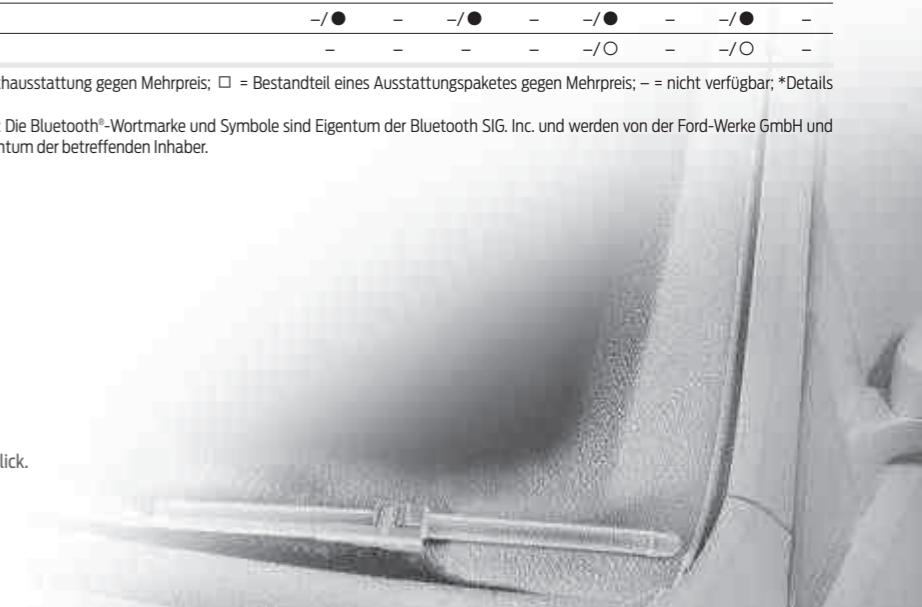
	L1				L2			
	Basis	ECOnetic	Trend	Sport	Basis	ECOnetic	Trend	Sport
Audio- und Kommunikationssysteme								
Audio-Vorbereitungspaket: Verkabelung, Dachantenne, 2 Lautsprecher [bei Kombi 4 Lautsprecher]	○	-	-	-	○	-	-	-
Audiosystem "MyConnection Radio":	○/□	●	●	-	○/□	●	●	-
Radio (UKW/MW), MP3-fähig, USB-Anschluss, Bluetooth®-Schnittstelle*, Audio-Fernbedienung am Lenkrad, 4 Lautsprecher [bei Kombi 6 Lautsprecher; siehe auch Cool & Sound-Paket I*]								
- zusätzlich mit digitalem Radioempfang DAB/DAB+ (Digital Audio Broadcasting)	○	○	○	-	○	○	○	-
Audiosystem CD inkl. Ford SYNC mit AppLink¹:	○	○	○	●	○	○	○	●
- Radio-CD-Player, MP3-fähig, Doppeltuner, Phasen-Diversity-Antenne, USB-Anschluss, AUX-Eingang, Audio-Fernbedienung am Lenkrad, 4 Lautsprecher vorn [bei Kombi zusätzlich 2 Lautsprecher hinten], Multifunktionsdisplay mit 8,8 cm Bildschirmdiagonale								
- Ford SYNC								
Ford SYNC unterstützt in Verbindung mit einem Mobiltelefon inkl. A2DP-Bluetooth®-Profil die Wiedergabe von auf dem Mobiltelefon gespeicherten MP3-Musikdateien.								
- AppLink ¹								
- zusätzlich mit digitalem Radioempfang DAB/DAB+ (Digital Audio Broadcasting)	○	○	○	○	○	○	○	○
Ford Navigationssystem inkl. Ford SYNC 3 mit Touchscreen und Rückfahrkamera:	-	-	○	○	-	-	○	○
- Radio-CD-Player, MP3-fähig, Doppeltuner, Phasen-Diversity-Antenne, USB-Anschluss, DAB/DAB+ (Digital Audio Broadcasting), Audio-Fernbedienung am Lenkrad, 4 Lautsprecher vorn [bei Kombi zusätzlich 2 Lautsprecher hinten], farbiges Touchscreen-Multifunktionsdisplay mit 15,2 cm Bildschirmdiagonale								
- Rückfahrkamera mit Anzeige im Display des Navigationssystems								
- Park-Pilot-System, hinten								
- Ford SYNC 3								
Innendesign								
Bodenbelag vorn	●/○	●	●/○	●	●/○	●	●/○	●
- gummiert [Wunschausstattung bei Kombi für 1. u. 2. Sitzreihe; nicht geeignet für Teppichfußmatten]								
- Teppichboden [für 1. u. 2. Kombi-Sitzreihe]	-/●	-	-/●	-	-/●	-	-/●	-
Fußmatten vorn (2-teiliges Set)	○	○	○	○	○	○	○	○
- Allwetter (nur i. V. mit Bodenbelag vorn, gummiert)								
- Teppich (nur für Kombi)	-/●	-	-/●	-	-/●	-	-/●	-
Schaltknäuf, Kunststoff	●	●	●	●	●	●	●	●
Türgriffe an Vordertüren mit Einsatz im "Chrom"-Dekor	-	-	-	●	-	-	-	●
Innenbeleuchtung								
Innenbeleuchtung mit Verzögerungsschaltung, vorn [bei Kombi auch hinten]	●	●	●	●	●	●	●	●
- zusätzlich 2 Leselampen, vorn	-	-	●	●	-	-	●	●
Bedienung und Instrumente								
Bordcomputer mit Kilometerangaben sowie Außentemperaturanzeige [ab Trend zusätzlich mit Verbrauchsangaben]	●	●	●	●	●	●	●	●
Lenkrad, 4-Speichen-Design, Kunststoff	□	●	●	-	□	●	●	-
- mit Einsätzen in schwarzem Dekor [siehe Audiosystem "MyConnection Radio" und Cool & Sound Paket I*]								
- mit Einsätzen im "Chrom"-Dekor [siehe Ford SYNC Audio- oder SYNC 3-Navigationssystem]	□	□	□	-	□	□	□	-
Leder-Multifunktionslenkrad, 4 Speichen mit Einsätzen im "Chrom"-Dekor [siehe Easy-Driver-Paket*, Komfort-Pakete* und Geschwindigkeitsregelanlage]	□	□	□	●	□	□	□	●
Staufach, verdeckt, auf Armaturenräger (Fahrerseite)	●	●	●	●	●	●	●	●
12-Volt-Anschluss in Staufach auf Armaturenräger (Fahrerseite)	●	●	●	●	●	●	●	●
12-Volt-Anschluss im Laderaum (nur für Kastenwagen)	-	-	○	○	-	-	○	○
Sitze								
Beifahrer-Doppelsitz, einzeln faltbar und hochklappbar; schmaler, innerer Sitz enthält gefaltet Tischfunktion und hochgeklappt ein offenes Staufach; äußerer Sitz ermöglicht hochgeklappt zusätzlichen Stauraum vorn und abgesehen das Durchladen langer Gegenstände, z. B. Rohre [nur i. V. mit Kastenwagen; siehe Sitzpakete*]	□/-	-	●/-	●	□/-	-	●/-	●
Beifahrer-Einzelsitz [siehe Sitzpakete*]	●	●	□/●	-	●	●	□/●	-
Fahrersitz, 2fach manuell einstellbar (vor/zurück, Lehne)	●	●	-	-	●	●	-	-
Fahrersitz, 3fach manuell einstellbar (vor/zurück, Höhe, Lehne) [siehe Sitzpakete*]	□	□	●	●	□	□	●	●
Lendenwirbelstütze, manuell, für Fahrer [siehe Sitzpakete*]	□	□	●	●	□	□	●	●
Sitzheizung [siehe Sitzpakete*]	□	□	□	●	□	□	□	●
2. Sitzreihe, Sitzbank 60:40 geteilt (nur für Kombi)	-/●	-	-/●	-	-/●	-	-/●	-
3. Sitzreihe, 2 Einzelsitze (nur für Kombi PKW)	-	-	-	-	-/○	-	-/○	-

L1 = kurzer Radstand, L2 = langer Radstand; ● = serienmäßig; ○ = Wunschausstattung gegen Mehrpreis; □ = Bestandteil eines Ausstattungspaketes gegen Mehrpreis; - = nicht verfügbar; *Details siehe Preisliste.

¹Es ist ein kompatibles und verbundenes Mobiltelefon erforderlich. *Hinweis: Die Bluetooth®-Wortmarke und Symbole sind Eigentum der Bluetooth SIG, Inc. und werden von der Ford-Werke GmbH und zugehörigen Unternehmen unter Lizenz verwendet. Andere Marken sind Eigentum der betreffenden Inhaber.

Beheizbare Frontscheibe

Sorgt selbst an eiskalten Tagen für den nötigen Durchblick. (teilweise Wunschausstattung)



Highlights der Innenausstattung

	L1				L2			
	Basis	ECONetic	Trend	Sport	Basis	ECONetic	Trend	Sport
Komfortausstattung								
Dachablagegalerie vorn, quer über gesamte Innenraumbreite	●	●	●	●	●	●	●	●
Fensterheber, elektrisch - hinten, rechts und links [für Schiebetürenfenster; serienmäßig bei Kombi Trend; nicht i. V. mit Kastenwagen] - vorn, rechts und links*	-/○	-	-/●	-	-/○	-	-/●	-
Haltegriffe vorn	●	●	●	●	●	●	●	●
Handschuhfach mit Deckel (bei Sport zusätzlich beleuchtet) [siehe Beifahrer-Airbag und Airbag-Paket]	□/●	-	●	●	□/●	-	●	●
Innenspiegel, automatisch abblendend [nur i. V. mit Heckturfenster und bei Kastenwagen zusätzlich mit Trennwandfenster; siehe City-Paket*, Sicht-Paket*, Technologie-Paket und Active City Stop]	□	□	□	●	□	□	□	●
Kleiderhaken, hinten [nur i. V. mit Kombi L2]	-	-	-	-	-/●	-	-/●	-
Klimaanlage, vorn - manuell, mit manueller Umlufschaltung [nicht i. V. mit 1,0-l-EcoBoost-Benzinmotor; siehe auch Cool&Sound-Paket* und Komfort-Pakete*] - manuell, mit halb-elektronischer Umlufschaltung [nur i. V. mit 1,0-l-EcoBoost-Benzinmotor] - mit automatischer Temperaturkontrolle, für Fahrer- und Beifahrerseite getrennt regelbar (2-Zonen-Klimaautomatik)	-/○/□	○/□	-/●	-	-/○/□	○/□	-/●	-
Mittelkonsole, vorn - offen, zwischen Fahrer- u. Beifahrer-Einzelsitz, mit 2 Getränkehaltern, 12-Volt-Anschluss und Ablagefach [nicht i. V. mit Sitzpaketen mit Beifahrer-Doppelsitz] - statt dessen: Ablagefach unter innerem Sitzteil des Beifahrer-Doppelsitzes, mit 12-Volt-Anschluss [nur i. V. mit Kastenwagen; siehe Sitzpakete mit Beifahrer-Doppelsitz*] - "Premium", mit Armauflage und darunter liegendem Staufach, 12-Volt-Anschluss vorn und hinten [siehe Ford Navigationssystem für Kombi Trend]	●	●	□/●	-	●	●	□/●	-
Rückfahrkamera mit Bildanzeige im Innenspiegel* [u. a. inkl. Park-Pilot-System hinten]	○	○	○	○	○	○	○	○
Standheizung, kraftstoffbetrieben, programmierbar über Bordcomputer	○	○	○	○	○	○	○	○
Zuheizer, elektrisch (PTC), vorn	●	●	●	●	●	●	●	●
Laderaum/Gepäckraum								
Gepäckraumabdeckung, falt- u. herausnehmbar [nur für Kombi PKW L1 mit Heckschwingtür]	-/○	-	-/○	-	-	-	-	-
Gepäckraumabdeckung, gummiert [nur i. V. mit Kombi, auch für 3. Sitzreihe bei L2]	-/●	-	-/●	-	-/●	-	-/●	-
Laderaumbeleuchtung mit LED-Technologie [nur für Kastenwagen]	○/-	○	○/-	○	○/-	○	○/-	○
Laderaumschuttboden, Kunststoff, geformt [nur i. V. mit Kastenwagen]	-	-	●/-	●	-	-	●/-	●
Schutzgitter für Heckscheiben [nur i. V. mit Doppelflügelhecktür und Heckscheiben; nicht i. V. mit Kombi PKW]	○	-	○	○	○	-	○	○
Sicherheitstrennnetz, zur Trennung von Fahrgast- u. Gepäckraum inkl. Befestigungspunkte (spätere Nachrüstung nicht möglich) [nur i. V. mit Kombi PKW]	-/○	-	-/○	-	-/○	-	-/○	-
Trennwand, Gitter, voll, verschiebbar hinter 1. u. 2. Sitzreihe [nur i. V. mit Kombi LKW]	-/●	-	-/●	-	-/●	-	-/●	-
Trennwand, Stahlblech, voll [nur i. V. mit Kastenwagen und Beifahrer-Einzelsitz]	●/-	●	○/-	-	●/-	●	○/-	-
- mit festem Fenster [nur i. V. mit Kastenwagen mit verglaster Hecktür und Beifahrer-Einzelsitz]	○/-	○	○/-	-	○/-	○	○/-	-
- mit Durchladeöffnung [nur i. V. mit Kastenwagen mit Beifahrer-Doppelsitz]	○/-	-	●/-	●	○/-	-	●/-	●
- mit festem Fenster und mit Durchladeöffnung [nur i. V. mit Kastenwagen mit verglaster Hecktür und Beifahrer-Doppelsitz]	○/-	-	○/-	○	○/-	-	○/-	○
Verzurrösen im Lade-/Gepäckraum	●	●	●	●	●	●	●	●

L1 = kurzer Radstand, L2 = langer Radstand; ● = serienmäßig; ○ = Wunschausstattung gegen Mehrpreis; □ = Bestandteil eines Ausstattungspaketes gegen Mehrpreis; - = nicht verfügbar; *Details siehe Preisliste.

Statisches Abbiegelicht der Nebelscheinwerfer

Mehr Sicherheit beim Abbiegen, Parken und Wenden in der Dunkelheit durch statisches Abbiegelicht der Nebelscheinwerfer, das den Bereich seitlich vom Fahrzeug zusätzlich ausleuchtet. (teilweise Wunschausstattung)



Ihr ganz persönliches Fahrzeug

Geben Sie Ihrem Ford Transit Connect Ihre ganz eigene Note, und suchen Sie genau die Farbe aus, die zu Ihnen passt.



Frost-Weiß
Normalfarbe



Race-Rot
Normalfarbe



Blazer-Blau
Normalfarbe



Polar-Silber
Metall-Lackierung*



Iridium-Schwarz
Mica-Lackierung*



Indic-Blau
Metall-Lackierung*



Mamba-Grün
Metall-Lackierung*



Perl-Silber
Metall-Lackierung*



Magnetic-Grau
Metall-Lackierung*



Basis (Wunschausstattung)
Sitzbezug: Kunstleder/Vinyl
Einsätze: Artec in Pewter-Grau
Polster: Prima in Pewter-Grau

Basis
Sitzbezug: Stoff
Einsätze: Traxon in Charcoal-Schwarz
Polster: Max in Charcoal-Schwarz

Trend
Sitzbezug: Stoff
Einsätze: Route in Charcoal-Schwarz
Polster: Max in Charcoal-Schwarz

Sport
Sitzbezug: Stoff
Einsätze: Chicane in Charcoal-Schwarz
Polster: Malt in Charcoal-Schwarz

12 Jahre Garantie gegen Durchrostern**

Dank sorgfältiger mehrstufiger Lackierprozesse verfügt der Ford Transit Connect über ein sehr robustes Äußeres. Stahlkarosserieteile mit Wachsinjektion, die strapazierfähige Decklackierung sowie hochwertige Materialien und Verarbeitungsprozesse sorgen dafür, dass Ihr Fahrzeug viele Jahre gut aussehen wird.

Hinweis:
Die Fahrzeugabbildungen dienen ausschließlich der Darstellung der Außenfarben und können deshalb von den aktuellen Fahrzeugspezifikationen abweichen. Die in dieser Broschüre abgebildeten Außen- und Polsterfarben können aus drucktechnischen Gründen geringfügig von den tatsächlichen Farben abweichen.
*Metall- und Mica-Lackierungen sind gegen Aufpreis als Wunschausstattung erhältlich.
**Ab Datum der Erstzulassung oder der Auslieferung durch den Ford Vertragspartner (es gilt das früheste Datum). Details entnehmen Sie bitte den gültigen Garantiebedingungen.

Bank- und Serviceleistungen

Unsere Finanzierungs-, Leasing-, Versicherungs- und Serviceangebote haben nur ein Ziel: Ihnen die Mobilität zu erleichtern.

35

Ford Bank

Die Ford Bank erfüllt Ihren Wunsch nach individueller Mobilität. Ihr Wunschfahrzeug, eine maßgeschneiderte Finanzierung oder ein attraktives Leasingangebot, intelligente Mobilitätspakete sowie eine Versicherung speziell für Ford Fahrzeuge: das alles bietet Ihnen der Ford Partner direkt vor Ort. Schnell und unkompliziert können Sie dort alle Formalitäten gleich beim Kauf erledigen; der Ford Partner ist online mit der Ford Bank verbunden und gewährleistet eine kompetente Beratung.

Die Ford Bank sorgt mit attraktiven Dienstleistungen rund ums Automobil für mehr Spielräume und für Ihre neue Mobilität.

Unsere Leistungspalette reicht von der **Klassischen Finanzierung** über das moderne Finanzierungskonzept **Ford Auswahl-Finanzierung**, **Leasing** und Service-Paketen bis zur **Ford Auto-Versicherung*** mit individuellen Produktbausteinen.

* Versicherer: Allianz Versicherungs-AG, Königinstr. 28, 80802 München

Über unseren Geschäftsbereich **Ford Lease*** offerieren wir Firmenkunden darüber hinaus individuelle Dienstleistungskonzepte für die Fahrzeugflotte.

* Vertragspartner: ALD AutoLeasing D GmbH, Nedderfeld, 95, 22529 Hamburg

Verlassen Sie sich auf die Ford Bank, wenn Sie den Entschluss zu Ihrem neuen Ford gefasst haben. Wir sind Ihr idealer Finanzpartner, wenn es um das Thema "Geld und Auto" geht. Produkte und Konditionen sind ebenso überzeugend wie der Service, der für alle Mitarbeiter der Ford Bank im Mittelpunkt steht.

Ford Bank Niederlassung der FCE Bank plc
Josef-Lammerting-Allee 24-34, 50933 Köln

Serviceleistungen

Ford Protect Garantie-Schutzbrief (FGS)* Zusätzliche Sicherheit für bis zu 5 weitere Jahre nach Ablauf der zweijährigen Ford Neuwagen-garantie bietet der Ford Protect Garantie-Schutzbrief (FGS). Der FGS schützt Sie vor unerwarteten Reparaturkosten und beinhaltet die Ford Assistance. Maßgeschneidert für Ihre Bedürfnisse bieten wir Ihnen verschiedene Ford Protect Garantie-Schutzbrief Varianten an.

Ford Assistance* Auch außerhalb der Neuwagen-garantie und ohne Ford Protect Garantie-Schutzbrief erhalten Sie bei Ihrem teilnehmenden Ford Service Partner mit jeder Inspektion die Ford Assistance Mobilitätsgarantie. Diese gilt für 12 Monate** in den meisten Ländern Europas – wenn Sie wünschen, ein ganzes Autoleben lang.

A1 Euro-Garantie* Sie bietet optimalen Schutz für Ihren Gebrauchtwagen und somit Schutz vor unliebsamen Ausgaben. Die A1 Euro-Garantie übernimmt Kosten an allen wichtigen Baugruppen, gilt für mindestens 12 Monate und beinhaltet eine Mobilitätsgarantie (europaweit). Sie kann bis zu einem Fahrzeugalter von 12 Jahren, oder einer Fahrzeuglaufleistung bis 200.000 km, jährlich verlängert werden. Die A1 Euro-Garantie kann auch als Anschlussgarantie an die Neuwagen-garantie oder den Ford Protect Garantie-Schutzbrief (FGS) abgeschlossen werden.

Garantie gegen Durchrost* Ab Beginn der Ford-Neuwagen-garantie wird eine Garantie gegen Durchrost von Karosserieteilen gewährt, die modellabhängig zwischen 8 und 12 Jahren betragen kann. Um sie zu erhalten, muss bei Ihrem Fahrzeug regelmäßig eine Korrosionsschutzkontrolle nach Herstellervorgabe durchgeführt werden. Nähere Informationen erhalten Sie bei Ihrem Ford Partner.

*Details entnehmen Sie bitte den gültigen Garantiebedingungen

**24 Monate für bestimmte Ford Fahrzeuge. Bitte fragen Sie hierzu Ihren teilnehmenden Ford Service Partner

Ansprechpartner

Für alle Anfragen – auch für die Ford Assistance – nur eine Hotline:
+49 (0) 221 9999 2 999



MY 2017,75 DEU 06

Abbildungen, Beschreibungen und Spezifikationen: Die Angaben in diesem Katalog entsprechen dem Stand der Drucklegung. Irrtümer vorbehalten. Ford entwickelt seine Produkte ständig weiter und behält sich das Recht vor, Spezifikationen, Farben und Preise der hier abgebildeten und beschriebenen Fahrzeugmodelle und Artikel jederzeit zu ändern. Ihr Ford Partner hält jederzeit aktuelle Informationen hierüber für Sie bereit. Ford Fahrzeuge, die außerhalb der Bundesrepublik Deutschland angeboten werden, können bezüglich Technik und Ausstattung abweichen. Einige Abbildungen zeigen schematische Darstellungen der Ladefähigkeit. Bitte beachten Sie, dass Ladung für den allgemeinen Fahrbetrieb zu sichern ist. Die in diesem Katalog abgebildeten Fahrzeuge sind teilweise mit Wunschausstattung bzw. Zubehör gegen Mehrpreis ausgerüstet. Unter Umständen sind einige der abgebildeten Fahrzeugmerkmale nur als Wunschausstattung verfügbar. Die Lieferbarkeit aller Modelle, Ausstattungsdetails und Farbkombinationen kann nicht garantiert werden. **Hinweis:** Einige der abgebildeten Fahrzeuge sind Vorserienmodelle und/oder computergeneriert. Deshalb kann das Design/die Ausstattung der endgültigen Version Abweichungen zum Katalog aufweisen. **Hinweis:** Dieser Katalog enthält neben Original Ford Zubehör auch Produkte von Lieferanten, die in dieser Broschüre mit **+** gekennzeichnet sind. Es handelt sich um Zubehöerteile von sorgfältig ausgewählten Lieferanten, die unter ihrem jeweiligen Markennamen gezeigt werden. Diese Produkte unterliegen den eigenen Garantiebedingungen der jeweiligen Hersteller. Ford übernimmt für diese Produkte keine Garantie. Ausführlichere Informationen dazu erhalten Sie von Ihrem Ford Partner. **Hinweis:** Die Bluetooth[®]-Wortmarke und Logos sind Eigentum von Bluetooth SIG Inc. Die Nutzung dieser Markenzeichen durch die Ford-Werke GmbH oder zugehörige Unternehmen erfolgt auf Grundlage einer Lizenz. Apple CarPlay sowie die iPod und iPhone Wortmarken und Logos sind eingetragene Marken von Apple Inc. Android ist eine eingetragene Marke von Google Inc. Andere Marken sind Eigentum der jeweiligen Inhaber. **Hinweis:** Einige der in dieser Broschüre beschriebenen Fahrer-Assistenzsysteme und Sicherheitsfunktionen basieren auf Sensoren, deren Funktion durch bestimmte Witterungs- und Umwelteinflüsse beeinträchtigt werden kann.



Ford und Aral (BP) - Strategische Partner



Wenn Sie diese Broschüre nicht mehr benötigen, geben Sie sie bitte weiter oder entsorgen Sie diese im Altpapier.



FordPass

Eine intelligentere Art der Fortbewegung.
Erfahren Sie mehr unter www.fordpass.de



Sub 1-litre
Ford 1.0 litre EcoBoost

Quelle:
www.ukipme.com/engineoftheyear

Für alle Anfragen – auch für die Ford Assistance – nur eine Hotline:
+49 (0) 221 9999 2999



Quelle:
<http://www.auto-institut.de/aia2015.htm>

Ford-Werke GmbH, Köln
Nutzfahrzeugabteilung
(21797127)
BJN 205868. FoE G60E.
PN 777505/0417/25m/DEU de
Stand der Drucklegung: April 2017
© Ford Motor Company Limited.

www.ford.de